



# 中华人民共和国国家标准

GB/T 12967.3—2008  
代替 GB/T 12967.3—1991

GB/T 12967.3—2008

## 铝及铝合金阳极氧化膜检测方法 第3部分：铜加速乙酸盐雾试验 (CASS 试验)

Test methods for anodic oxidation coatings of aluminium and aluminium alloys—  
Part 3: Copper accelerated acetic acid salt spray test (CASS test)

(ISO 9227:2006, Corrosion tests in artificial atmospheres—  
Salt spray tests, MOD)

中华人民共和国  
国家标准  
铝及铝合金阳极氧化膜检测方法  
第3部分：铜加速乙酸盐雾试验  
(CASS 试验)

GB/T 12967.3—2008

\*

中国标准出版社出版发行  
北京复兴门外三里河北街16号  
邮政编码：100045

网址 www.spc.net.cn

电话：68523946 68517548

中国标准出版社秦皇岛印刷厂印刷  
各地新华书店经销

\*

开本 880×1230 1/16 印张 0.75 字数 15 千字

2008年8月第一版 2008年8月第一次印刷

\*

书号：155066·1-32556 定价 14.00 元

如有印装差错 由本社发行中心调换

版权专有 侵权必究

举报电话：(010)68533533



GB/T 12967.3—2008

2008-06-09 发布

2008-12-01 实施

中华人民共和国国家质量监督检验检疫总局  
中国国家标准化管理委员会 发布

附录 B  
(资料性附录)

本部分章条编号与 ISO 9227:2006 章条编号对照

表 B.1 本部分章条编号与 ISO 9227:2006 章条编号对照

本部分章条编号	对应的 ISO 9227:2006 章条编号
—	0
1	1
2	2
3	3.1, 3.2.1, 3.2.2, 3.3
4	4.1~4.5
5	5.4
6	6
7	7
8	8
9	9
10	10
11	11
12	12
附录 A	附录 A
附录 B	—

## 前 言

GB/T 12967《铝及铝合金阳极氧化膜检测方法》分为 7 个部分：

- 第 1 部分：用喷磨试验仪测定阳极氧化膜的平均耐磨性；
- 第 2 部分：用轮式磨损试验仪测定阳极氧化膜的耐磨性和耐磨系数；
- 第 3 部分：铜加速乙酸盐雾试验(CASS 试验)；
- 第 4 部分：着色阳极氧化膜耐紫外光性能的测定；
- 第 5 部分：用变形法评定阳极氧化膜的抗破裂性；
- 第 6 部分：目视观察法检验着色阳极氧化膜色差和外观质量；
- 第 7 部分：用落砂试验仪测定阳极氧化膜的耐磨性。

本部分为 GB/T 12967 的第 3 部分。

本部分参照 JIS H8681-2—1999《铝及铝合金阳极氧化膜耐蚀性试验方法——第 2 部分：CASS 试验》，修改采用国际标准 ISO 9227:2006《人造气氛腐蚀试验——盐雾试验》(英文版)，并根据 ISO 9227:2006 重新起草。为了方便比较，在资料性附录 B 中列出了本部分章条和对应的国际标准章条的对照一览表。

本部分在采用 ISO 9227:2006 时进行了修改。这些技术差异用垂直单线标识在它们所涉及的条款的页边空白处。主要技术差异如下：

- 第 1 章，规定的试验方法和适用范围不完全相同；
- 第 3 章，规定了配制溶液要用符合国家标准的三级水；
- 第 5 章，评价盐雾箱腐蚀性能的方法采用的参比试样不同。

本部分代替 GB/T 12967.3—1991《铝及铝合金阳极氧化膜铜加速醋酸盐雾试验(CASS 试验)》，与 GB/T 12967.3—1991 相比，主要变化如下：

- 规范性引用文件，增加了国家标准 GB/T 6682；
- 在第 3 章详细规定了配制试验溶液采用 GB/T 6682 规定的三级水，并对溶液 pH 值的调整方法做了更加详细的说明；
- 将原来的附录 A 改为第 5 章，评价盐雾箱腐蚀性能的方法；
- 将试验温度  $35^{\circ}\text{C} \pm 2^{\circ}\text{C}$  改为  $50^{\circ}\text{C} \pm 2^{\circ}\text{C}$ ；
- 增加了 2 个推荐的试验周期，96 h 和 120 h；
- 增加了第 10 章，试验后试样的处理；
- “试验结果的评价”一章增加了 3 条内容；
- “试验报告”一章减少了 2 条内容；
- 增加了盐雾箱简图作为附录 A；
- 增加了附录 B，本部分章条编号与 ISO 9227:2006 章条编号对照表；
- 对标准内容进行了文字上的修订。

本部分的附录 A、附录 B 为资料性附录。

本部分由中国有色金属工业协会提出。

本部分由全国有色金属标准化技术委员会归口。

本部分负责起草单位：国家有色金属质量监督检验中心、广亚铝业有限公司、广东兴发铝业有限公司、福建省闽发铝业股份有限公司、江阴鑫裕装潢材料有限公司。

本部分参加起草单位：广东坚美铝型材厂有限公司、四川广汉三星铝业有限公司、天津圣联达粉末

涂料有限公司、广东佛山市新合铝业有限公司、华南产品质量监督检验中心。

本部分主要起草人：徐杰、潘学著、何耀祖、夏秀群、郑梅玉、章国余、戴悦星、杨文忠、滕景军、杨伏丝、伍超群。

本部分所代替的历次版本发布情况为：

——GB/T 12967.3—1991。

附录 A  
(资料性附录)  
盐雾箱简图

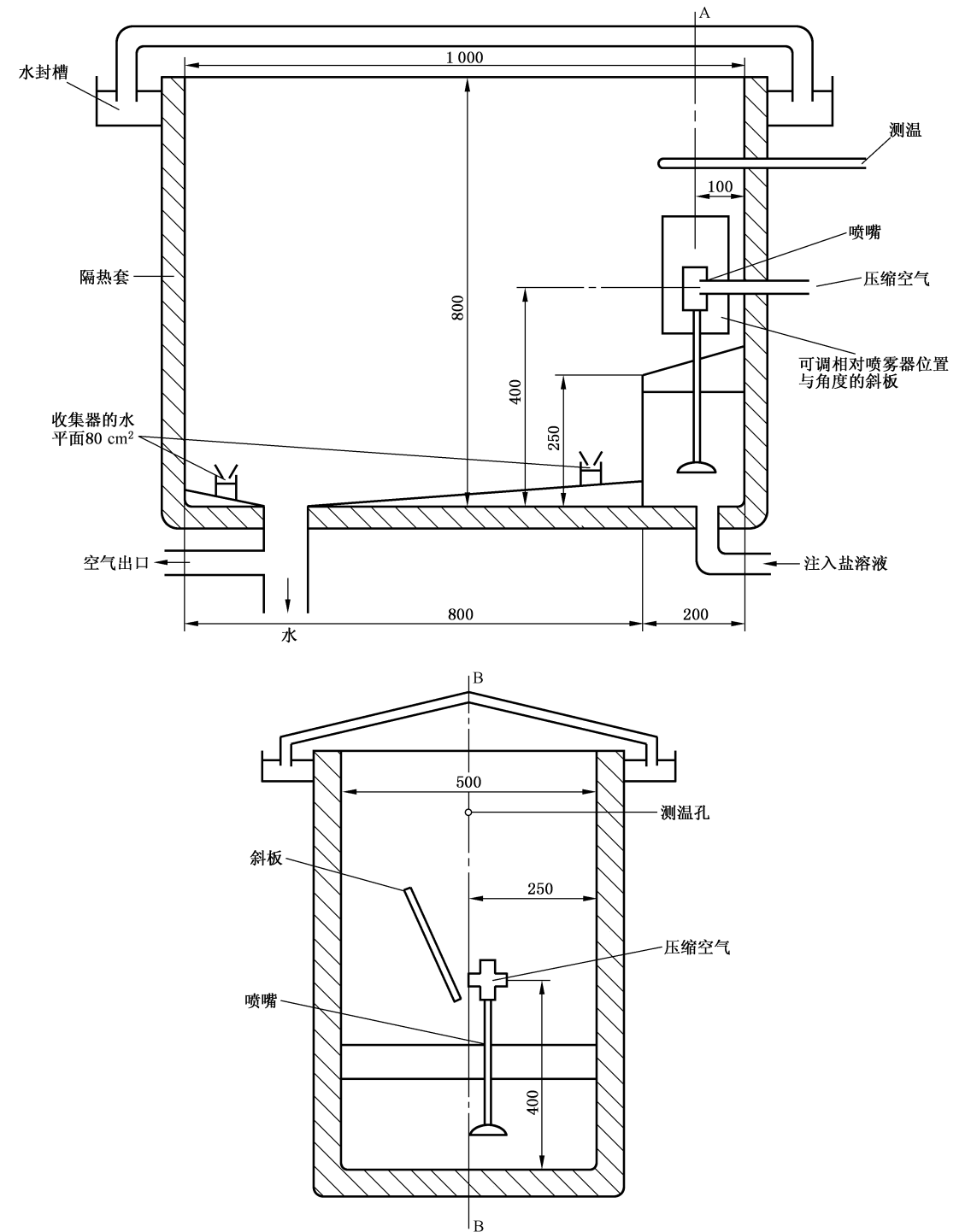


图 A.1 盐雾箱简图